



# GRAND SUITE<sup>®</sup>, LA PLATEFORME POUR LES GRANDES CHARGES





## POURQUOI CHOISIR NOVA GRAND SUITE

- ➔ **QUALITÉ**  
Nos clients ont toujours reconnu notre grande attention aux détails parmi toutes les étapes de la production, qui se traduit par un produit final de haute gamme
- ➔ **PROJETS SUR MESURE**  
Les ascenseurs privatifs NOVA s'adaptent à tous les milieux : bâtiments neufs ou existants, intérieurs, extérieurs, publics ou particuliers
- ➔ **EFFICACITÉ ÉNERGÉTIQUE**  
Ascenseurs privatifs à haute efficacité énergétique, avec un encombrement réduit maximisant l'espace
- ➔ **SÉCURITÉ ET CONFORT**  
Nos produits garantissent à l'utilisateur une course sûre et confortable.
- ➔ **DESIGN**  
Style, élégance et choix des matériaux ainsi que des formes







## PORQUOI CHOISIR NOVA GRAND SUITE?

Grand Suite est la plateforme élévatrice idéale pour les grands charges et les grands espaces: élégant et bien fini, elle offre une charge utile maximale jusqu'à 1 500 kg !

NOVA Grand Suite répond à toutes les exigences de mobilité verticale, tant pour les personnes que pour les marchandises, et rend accessibles les complexes résidentiels, les bâtiments publics et privés professionnels, en augmentant leur valeur commerciale et en éliminant les barrières architecturales existantes.

Dans les contextes résidentiels prestigieux, la plateforme élévatrice Grand Suite peut représenter le compromis parfait entre fonctionnalité, grande charge utile et valeur esthétique.

Grand Suite améliore l'accessibilité des lieux ouverts au public tels que les pharmacies, les centres de rééducation, les centres médicaux et paramédicaux, ou d'autres environnements de soins dans le contexte urbain. L'installation d'un ascenseur Grand Suite vous permet d'enrichir ces environnements avec un système fonctionnel, fiable et plaisant.

 *Made in Italy*

## GRANDE CHARGE UTILE

- Plateforme élévatrice durable et fiable, idéale pour le transport de personnes et de marchandises.
- Cabine à espace ouvert confortable pour le déplacement vertical de personnes ou de marchandises volumineuses avec un opérateur.
- Charge utile maximale jusqu'à 1 500 kg (environ 20 personnes).
- Accessibilité dans les complexes résidentiels prestigieux, bâtiments professionnels.



## DESIGN

- Personnalisation avec des finitions modernes raffinées.
- Parois de cabine et tableau de bord disponibles en Skinplate dans la version standard, ou en peinture gaufrée RAL, en acier galvanisé ou en acier inoxydable brossé.
- Le toit de la cabine, blanc dans la version standard, et les portes de la cabine, en Skinplate, peuvent également être produites en acier gaufré RAL, galvanisé ou inoxydable pour créer une continuité esthétique avec les parois de la cabine.
- Éclairage, disponible avec 4 ou 6 spots à LED ou panneaux à LED simples/doubles.
- Large gamme de portes palières, battantes ou automatiques.



## DESIGN SUR MESURE POUR VOTRE ESPACE

Nous concevons et construisons la plateforme élévatrice dont vous avez besoin, en l'adaptant à votre espace et à vos exigences. Grand Suite peut être installé à l'intérieur comme à l'extérieur.

- Dimensions minimales:  
1950×2200 mm/ 1550×2850 mm.
- Dimensions maximales:  
2200×2850 mm avec une capacité de charge de 1500 kg.
- Possibilité d'entrées doubles opposées ou adjacentes.



## SÉCURITÉ ET CONFORT

Une plateforme élévatrice fiable et sûre, même pour le transport de charges lourdes dans un milieu industriel.

- Certifié CE.
- Conforme à la directive sur les machines 2006/42/CE.
- Fonctionnement avec personne présente (avec une personne en cabine qui actionne l'ascenseur avec le tableau de bord) et sans portes de cabine, ou entièrement automatique avec le fonctionnement exclusif SIMPA (système de protection d'accès contrôlé de NOVA Elevators).
- Portes télescopiques automatiques dans la cabine.
- Alimenté par un courant électrique triphasé de 400 Vac et à double vitesse, permettant un mouvement doux, constant et confortable.
- Clés d'habilitation pour portes palières.

# SPÉCIFICATIONS TECHNIQUES

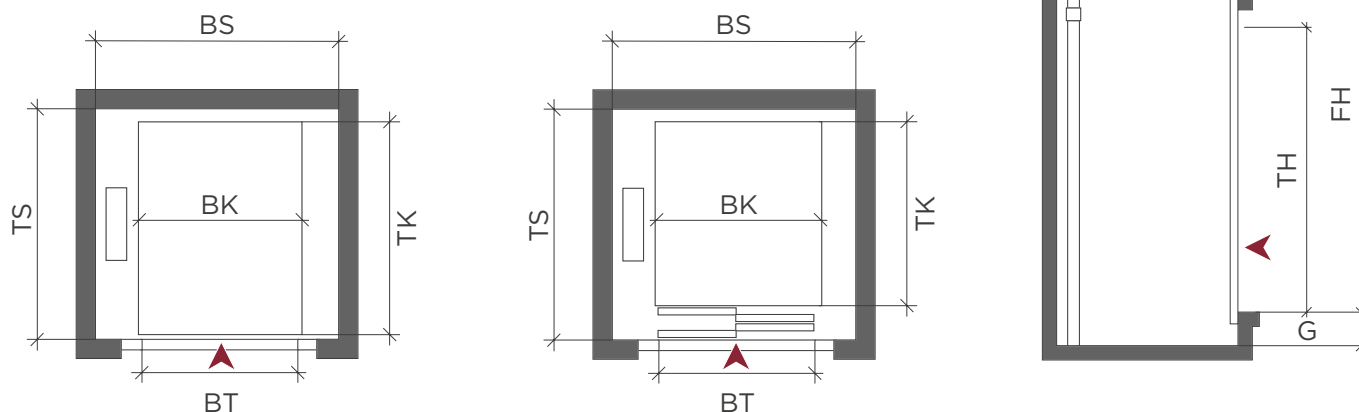
PLATEFORME ÉLÉVATRICE HYDRAULIQUE POUR PERSONNES ET MARCHANDISES.

Conforme à la Directive sur les Machines 2006/42/CE.

## PLATEFORME ÉLÉVATRICE

- Vitesse:** 0.15 m/s (0.3 m/s Extra-UE)
- Alimentation d'énergie:** 400 Vac triphasé - 50Hz
- Course maximale:** 12 m
- Cuvette:** 350 mm min.
- Hauteur dernier niveau:** 2700 mm min.
- Nombre d'entrées:** jusqu'à 3 côtés
- Manoeuvre:**  
**Combinée:** avec personne présente sans portes de cabine  
**Automatique:** avec système SIMPA ou avec portes de cabine coulissantes

COUPE VERTICALE



## CABINE

Hauteur interieur cabine: 2100 mm

Charge utile (Kg)	Personnes	Surface maximale de cabine (mc)	Taille maximale de cabine* (mm) BK x TK	Taille de la gaine* (mm) BS x TS
750	10	2,8	1500x1850 / 1100x2500	1950x2200 / 1550x2850
1000	13	3,6	1500x2400 / 1400x2500	1950x2750 / 1850x2850
1200	16	4,0	1700x2400 / 1600x2500	2200x2750 / 2100x2850
1500	20	4,3	1700x2500	2200x2850

\* Taille recommandées par rapport à une gaine maçonnée avec portes coulissantes automatiques de 900 mm, entrée d'un seul côté (voir plan).

## FINITIONS DE CABINE

	Standard	Options	
Partie de la cabine	Panneaux de cabine verticaux	Skinplate	Galvanisés, gaufrés avec peinture RAL, en acier inoxydable brossé
	COP	Skinplate comme les parois de cabine	Comme les parois de cabine
	Plafond	Blanc	Comme les parois de cabine
	Plancher	PVC	Tôle losangée en métal / Tôle losangée en aluminium
	Éclairage	Éclairage avec 4 projecteurs LED	6 projecteurs LED / panèle LED carré
	Pare-chocs	-	Bois

## PORTES DE CABINE

	Standard	Options	
Coulissantes	Type	2TL	2CE-4CE
	Largeur porte	900 mm	De 800 mm à 1200 mm
	Hauteur porte	2000 mm	2100 mm
	Finitions	Skinplate comme les parois de cabine	Galvanisés, gaufrés avec peinture RAL, en acier inoxydable brossé

## PORTES PALIÈRES

	Standard	Options	
Portes battantes	Type	ANNA	EMMA, LITZ, MARYLIN
	Largeur porte	900 mm	De 800 mm à 1200 mm
	Hauteur porte	2000 mm	2100
	Nr. de battants	1	2
	Épaisseur du battant	100 mm	100 ÷ 150 mm
	Finitions	Gaufrée, avec peinture RAL 7001	Gaufrée, avec peinture RAL
	Dispositifs pour maintenir l'ouverture à 90°	Oui	-
	Porte coupe feu	-	Oui
Clés avec chiffrement	-	Oui	

	Standard	Options	
Coulissantes	Type	2TL	2CE-4CE, 2TL-E, 2CE-E, 2TL-EI, 2CE-EI
	Largeur porte	900 mm	De 800 mm à 1200 mm
	Hauteur porte	2000 mm	2100 mm
	Épaisseur porte	120 mm	90 (pour portes certifiées EI)
	Finitions	Gaufrée, avec peinture RAL 7001	Gaufrés avec peinture RAL, en acier inoxydable brossé

- Notes: ➤ Chargement et déchargement possible avec transpalette manuel standard  
 ➤ Pour projets spéciaux contactez NOVA Elevators



**Depuis 30 ans**, NOVA Elevators et la famille Govoni garantissent la qualité et la recherche du détail dans les plus de 1000 projets que les clients confient chaque année.

NOVA Elevators a toujours travaillé avec professionnalisme, expérience, détermination et efficacité : nos ingrédients quotidiens pour **produire de la qualité**.



NOVA S.r.l.  
Via G. Galilei, 116/c  
40014 Palata Pepoli - Crevalcore (Bologna) - Italie  
Tel. +39 051 985330  
E-mail: [info@mondonova.it](mailto:info@mondonova.it)

**[www.novaelevators.it](http://www.novaelevators.it)**



Membre de



FOLLOW US!



Ces spécifications techniques et images ne sont données qu'à titre indicatif et n'engagent pas l'entreprise.  
NOVA S.r.l. se réserve le droit d'apporter à tout moment les modifications qu'elle juge appropriées.  
Tous droits réservés. il est interdit de reproduire même une partie de ce catalogue sans le consentement de NOVA S.r.l.