



EASYHOME

PLATE FORME MONTE ESCALIERS

INNOVATION
TECHNIQUE
AVEC DESIGN
UNIQUE



ascendor[®]
LIFTTECHNIK

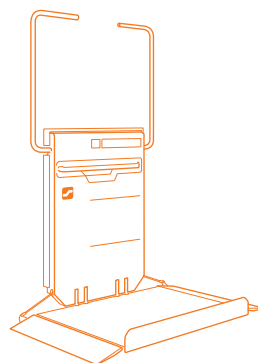




FAUTEUIL MONTE-ESCALIER
PLATEFORME MONTE-ESCALIER
ASCENSEUR VERTICAL
MONTE-CHARGE ASCENSEUR
PANORAMALIFT

VERSATILE UTILISABLE

La plateforme monte-escalier Ascendor a fait ses preuves tant dans le domaine public que privé. Les matériaux particulièrement robustes et les technologies conviviales en font une solution polyvalente pour les personnes en fauteuil roulant et les personnes souffrant d'autres handicaps à la marche, que ce soit avec un déambulateur, comme siège élévateur (grâce à la surface d'assise rabattable) ou comme siège confortable. L'élévation du siège, grâce à l'assise rabattable, permet aussi un confortable transport d'objets lourds.



**PLATE
FORME
MONTE
ESCALIERS**



CURVE PLK8
RÉSISTANT AUX
INTEMPÉRIES
POUR L'EXTÉRIEUR

Ce que les autres appellent le luxe est la norme chez nous. Le but est toujours de rendre votre quotidien le plus agréable possible. Faites l'expérience de la convivialité au plus haut niveau et découvrez une nouvelle attitude face à la vie.

CURVE PLK8
RAIL AVEC
MONTAGE SUR
PILERS



CURVE PLK8
GAIN DE PLACE EN
POSITION DE
STATIONNEMENT



STRAIGHT PLG7
MONTAGE
AU MUR ET COLORIS
SPÉCIAUX

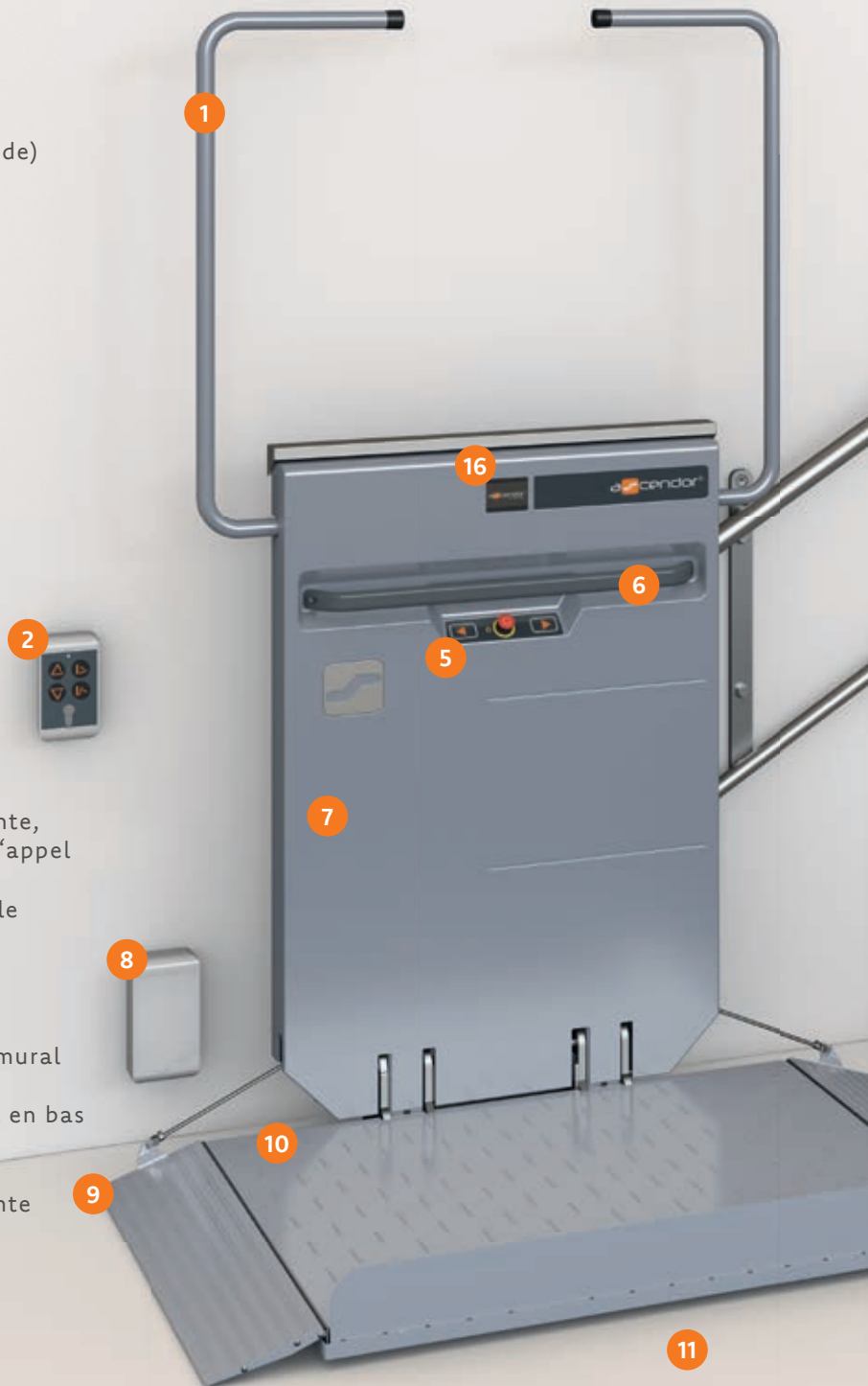


Si nécessaire, les supports de montage verticaux peuvent être intégrés dans le mur et recouverts.



DÉTAILS EN UN COUP D'ŒIL

- ① Barrières de sécurité automatiques
- ② Bouton d'appel en saillie (standard)
- ③ Bouton d'appel encastré (sur demande)
- ④ Émetteur portatif radio
- ⑤ Fonctionnement à l'ascenseur
+ Boutons sensitifs haut-bas
+ Bouton d'arrêt d'urgence
+ Bouton d'urgence
- ⑥ Poignée
- ⑦ Unité d'entraînement
Couleur standard RAL 9006,
au choix en couleur RAL,
ou en acier inoxydable
- ⑧ Alimentation électrique
du boîtier du chargeur sur site ;
éventuellement au-dessus
ou en dessous
- ⑨ Rampes
- ⑩ Plateforme avec surface antidérapante,
peut être fermée avec les boutons d'appel
- ⑪ Ouverture latérale en option possible
- ⑫ Rail inférieur,
crémaillère en acier inoxydable
- ⑬ Support de montage pour montage mural
- ⑭ Il est possible de se garer en haut et en bas
- ⑮ Rail supérieur en acier inoxydable,
peut être utilisé comme main courante
- ⑯ Affichage couleur des informations





Scannez pour accéder à la vidéo du produit



**TÉLÉ-
COMMANDE
PRATIQUE**

ÉQUIPEMENT

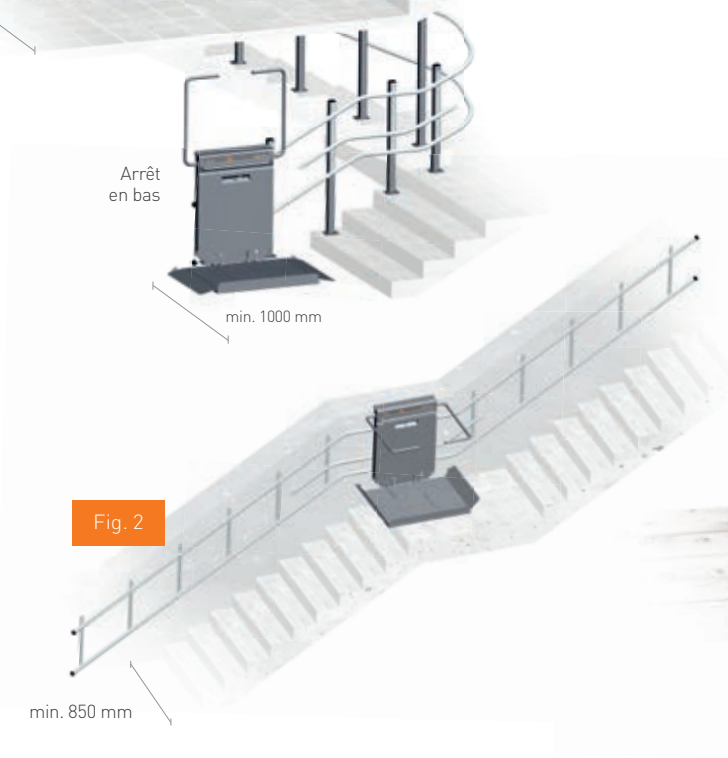
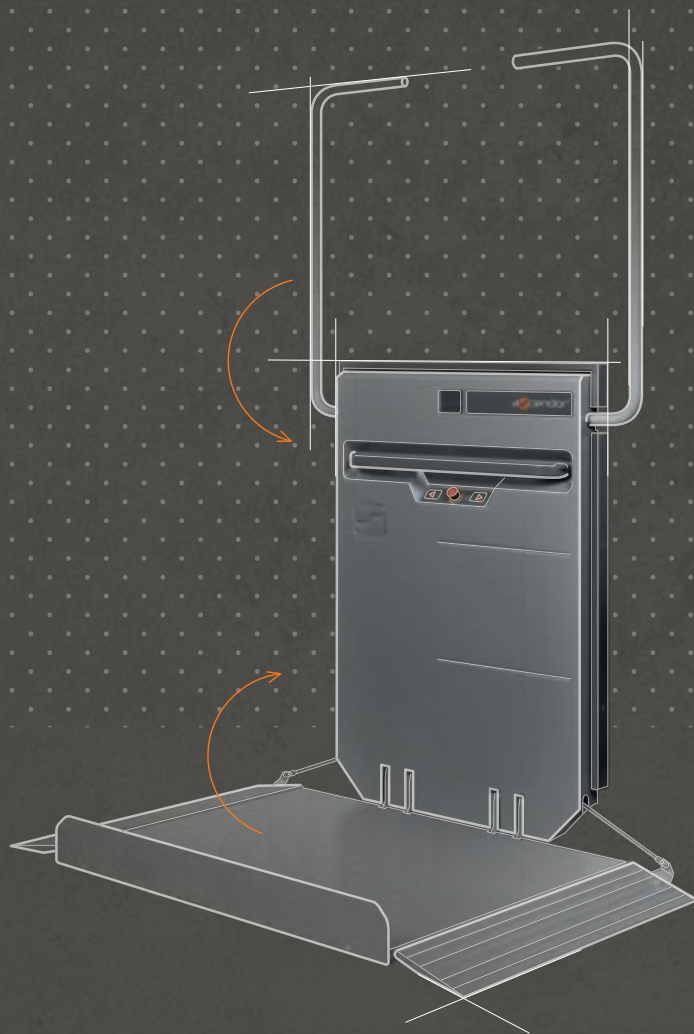
- + Démarrage en douceur, arrêt en douceur et ajustement de la vitesse dans les courbes
- + 24 V - Accumulateur avec chargeur intégré
- + Fonction de protection de la batterie - arrêt automatique si sans charge

MATÉRIAUX

- + Construction légère en acier/aluminium avec revêtement en poudre pulvérisée
- + Composants porteurs en acier galvanisé
- + Matériau de couverture en plastique résistant aux rayures

DONNÉES TECHNIQUES

- + Capacité de charge jusqu'à 300kg
- + Vitesse max. 9 m/min
- + Angle de montée 0-47° (50° optional)



Plateforme monte-escaliers pour escaliers droite et courbe

Les plates-formes peuvent être déplacées sur les courbes (Fig. 1) ou sur des changements de pente (Fig. 2) peuvent être surmontés. Le rail est monté directement au mur ou sur des supports (Fig. 2 & 3). Plusieurs arrêts et positions de stationnement peuvent être planifiés individuellement.

PRODUITS PHARES

Grâce à des **couleurs de LED réglables** et à des **motifs individuels sur la plate-forme**, l'installation s'intègre harmonieusement dans son environnement : un accroche-regard attrayant au lieu d'une nécessité grise - la mobilité d'ASCENDOR est si belle !



En cas de dysfonctionnement, un **affichage en couleur** fournit des informations sur la cause et la solution possible. De cette manière, 80 % des cas de maintenance peuvent être résolus. L'écran fournit également des informations sur l'état de fonctionnement actuel en un coup d'œil.



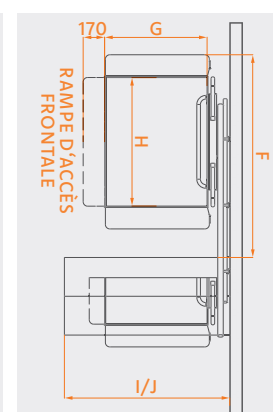
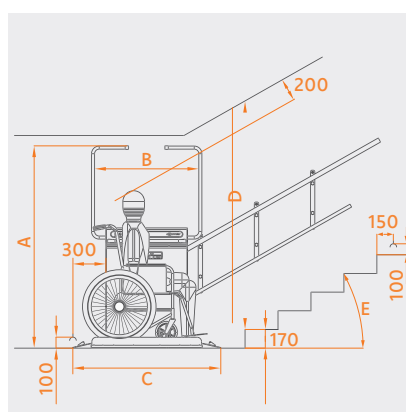
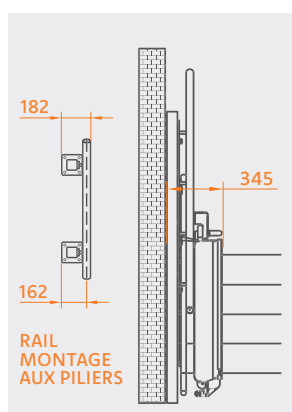
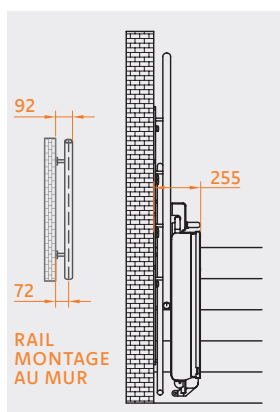
Une **sortie vocale automatique** permet une meilleure compréhension.

ESPACE NÉCESSAIRE

PLATE FORME MONTE ESCALIERS STRAIGHT PLG 7

longueur plate-forme H	800	900	1000	1210	1250	1300	800	900	1000	1210	1250	1300
E	D	D	D	D	D	D	F	F	F	F	F	F
15°	1791	1813	1834	1863	1868	1874	1680	1780	1880	2090	2130	2180
20°	1859	1888	1917	1955	1962	1971	1522	1622	1722	1932	1972	2022
25°	1933	1970	2007	2056	2066	2077	1462	1526	1626	1836	1876	1926
30°	2015	2062	2108	2168	2180	2194	1361	1461	1561	1771	1811	1861
35°	2110	2166	2222	2295	2309	2327	1314	1414	1514	1724	1764	1814
40°	2220	2287	2354	2442	2459	2480	1278	1378	1478	1688	1728	1778
45°	2350	2430	2510	2615	2635	2660	1249	1349	1479	1659	1699	1749
47°	2410	2495	2581	2694	2715	2742	1238	1338	1438	1648	1688	1738

H x G	MONTAGE AU MUR		MONTAGE AUX PILIERS		longueur totale	hauteur de la barrière (ouverte)	distance de la barrière
	I	J	I*	J*	C	A	B
800 x 650	850	1020	940	1110	1145	1696	830
800 x 710	910	1080	1000	1170	1145	1742	830
800 x 760	960	1130	1050	1220	1145	1742	830
800 x 800	1000	1170	1090	1260	1145	1842	830
900 x 760	960	1130	1050	1220	1245	1802	830
900 x 800	1000	1170	1090	1260	1245	1842	830
1000 x 710	910	1080	1000	1170	1345	1742	950
1000 x 760	960	1130	1050	1220	1345	1742	950
1000 x 800	1000	1170	1090	1260	1345	1842	950
1000 x 900	1100	1270	1190	1360	1345	1842	950
1210 x 830	1030	1200	1120	1290	1555	1842	1160
1250 x 800	1000	1170	1090	1260	1595	1842	1200
1300 x 800	1000	1170	1090	1260	1645	1842	1200



I = Largeur minimum de l'escalier

J = Largeur minimum de l'escalier pour la rampe d'accès frontale

ESPACE NÉCESSAIRE

PLATE FORME MONTE ESCALIERS CURVE PLK 8

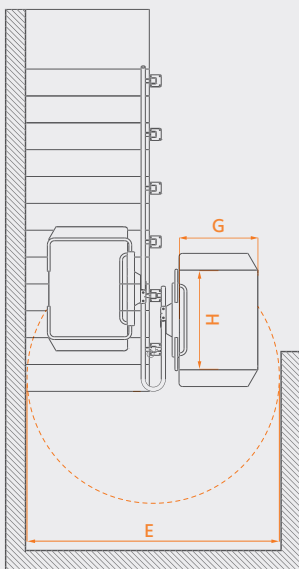
plateforme H x G	MONTAGE AU MUR		MONTAGE AUX PILIERS		E
	A	B	C	D	
800x650	890	995	960	1065	2010
800x710	950	1050	1020	1120	2120
800x760	1000	1095	1070	1165	2210
800x800	1040	1130	1110	1200	2285
900x760	1000	1115	1070	1185	2250
900x800	1040	1150	1110	1220	2325
1000x710	950	1100	1020	1170	2210
1000x760	1000	1140	1070	1210	2295
1000x800	1040	1175	1110	1245	2370
1000x900	1140	1265	1210	1335	2550
1210x830	1070	1255	1140	1325	2520
1250x800	1040	1240	1110	1310	2490
1300x800	1040	1255	1110	1325	2520

Toutes les valeurs données se réfèrent à un rayon de R=150mm avec un pas de 47° et supports spéciaux 60x60mm.

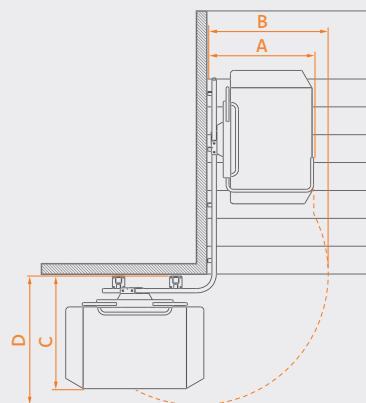
Toutes les dimensions sont en [mm]

A= largeur minimum pour le montage au mur
 B= surface nécessaire min. pour un montage au mur
 C= largeur minimum pour le montage sur piliers
 D= surface nécessaire min. pour un montage sur piliers
 E= surface nécessaire min. pour un virage de 180°

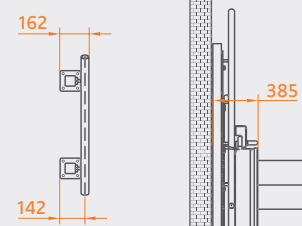
La largeur minimum de l'escalier (A/B) tient compte d'un dégagement de 10 mm.



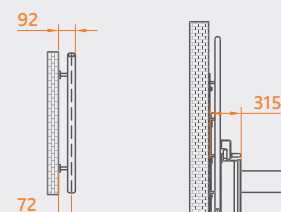
RAIL AVEC
VIRAGE DE 180°



RAIL AVEC
VIRAGE DE 90°



RAIL
MONTAGE AUX PILIERS



RAIL
MONTAGE AU MUR



FAUTEUIL MONTE-ESCALIER
PLATEFORME MONTE-ESCALIER
ASCENSEUR VERTICAL
MONTE-CHARGE ASCENSEUR
PANORAMALIFT



Scannez pour
accéder à la
vidéo du produit



VOTRE LIBERTÉ DE MOUVEMENT EST IMPORTANTE POUR NOUS!

SOLUTIONS INTELLIGENTES POUR PLUS D'INDÉPEN- DANCE ET DE CONFORT

L'élégance combinée à la fonctionnalité.

Grâce à la perfection technique, à des solutions intelligentes et à une précision absolue, nous vous proposons non seulement des monte-escaliers d'un grand confort, mais aussi des ascenseurs individuels adaptés à vos goûts et à votre style.

Grâce à notre vaste savoir-faire, nous pouvons trouver rapidement et facilement la bonne solution pour chaque situation de construction. Que ce soit à l'intérieur ou à l'extérieur, dans une cabine ou sur une plate-forme, avec ou sans mur de soutien – chez Ascendor, vous obtenez exactement le produit qui correspond à vos besoins individuels.

Un ascenseur privé augmente la valeur de la propriété et apporte plus de confort et de qualité de vie. Notre gamme de modèles répond à tous les souhaits : que ce soit au milieu de l'espace de vie ou dans la cage d'escalier. Même si l'espace situé en dessous ne peut pas être obstrué parce qu'il sert de sortie de garage, nous avons une solution.





Scannez pour
accéder à la
vidéo du produit

ASCENDOR LIFTTECHNIK



**HOMELIFT
QUATTROPORTE
SANS ARBRE, CET ASCENSEUR
TROUVE SA PLACE DANS TOUTES
LES SITUATIONS DE MONTAGE.**



ASCENDOR

LA FORCE INNOVATION

RÉGIONAL
ANCRÉ,
GLOBAL
ALIGNÉ



FABRIQUÉ en AUTRICHE

Le siège de notre société ainsi que les lieux de construction et de fabrication sont situés en Autriche. Avec nos ascenseurs, nous posons de nouveaux critères en termes de design, de sécurité et de qualité.

La recherche et le développement par des personnes hautement qualifiées les ingénieurs et les ingénieurs mécaniciens ont la priorité absolue.



ascendor[®]
LIFTTECHNIK

Ascendor GmbH
Drautendorf 48 · 4174 Niederwaldkirchen · Austria
Tel.: +43 (0) 7231 40040 · office@ascendor.at
www.ascendor.at