

**barduva** 

- > DESIGN SOIGNÉ
- > FAIBLES ESPACES REQUIS
- > HAUT NIVEAU DE SÉCURITÉ
- > TECHNOLOGIES À ÉCONOMIE D'ÉNERGIE
- > SYSTÈME DE CONTRÔLE DIGITAL ÉVOLUTIF
- > VITESSE DE DÉPLACEMENT RÉGLABLE POUR UN MEILLEUR CONFORT
- > INSTALLATION RAPIDE
- > INSTALLATION EN INTÉRIEUR OU EXTÉRIEUR
- > GRAND CHOIX D'OPTIONS ET D'ACCESSOIRES

# SB 200

## ÉLÉVATEUR VERTICAL ÉLECTRIQUE

FABRIQUÉ EN UE



barduva 

# SB 200

ÉLÉVATEUR VERTICAL  
ÉLECTRIQUE

Le **SB 200** est un élévateur vertical électrique assemblé dans une gaine fermée à partir de matériaux de haute qualité et conçu pour répondre aux critères de performance et d'esthétique. Il est conçu pour être utilisé dans des maisons privées, les chalets et les appartements.

SB200 peut être installé dans la gaine existante ou sa propre gaine qui est réalisée en acier et fermée par des panneaux sandwich isolés ou par des panneaux vitrés.

Un maximum de trois portes peut être installé à chaque étage avec ouverture à gauche ou à droite. Au dernière étage, des portillons peuvent être installés au lieu et place des portes. Ce type de construction est esthétique

et moderne et offre une vue panoramique sur des lieux.

Un panneau de contrôle uniforme rétroéclairé, avec une poignée confortable ci-dessous, contient de grands boutons avec des symboles en relief à une hauteur pratique pour accéder à partir de positions assises ou debout. En cas de panne de courant, l'élévateur continue à fonctionner grâce à la batterie de sauvegarde de tension.

Vous pouvez faire votre propre solution de design de l'élévateur en choisissant parmi une grande variété d'accessoires et d'options, telles que différents éclairages, ouvre-portes, équipements de confort.

L'ASCENSEUR DE MAISON SB200 AMÉLIORERA VOTRE DOMICILE  
EN RENDANT CHAQUE JOURNÉE PLUS AGRÉABLE !





## TYPE DE PORTES

En aluminium avec vitrage panoramique, imposte ou panneaux pleins. En acier avec panneaux pleins coupe-feu 1h, avec oculus pare-flamme 1h.



## PANNEAUX GAINE

Pleins (RAL au choix). Avec vitrage transparent ou opaque.



## OPTIONS

- Ouverture et fermeture automatique des portes
- Indicateur d'étages sur portes palières
- Éclairage par LED sur la plateforme
- Éclairage du plafond de la gaine
- Messagerie vocale-musicale
- Indicateur d'étages sur la plateforme
- Rampe d'accès (si absence de fosse)
- Prise de courant sur la plateforme
- Téléphonie bidirectionnelle
- Safeline
- Clés d'accès magnétiques et électroniques
- Télécommande

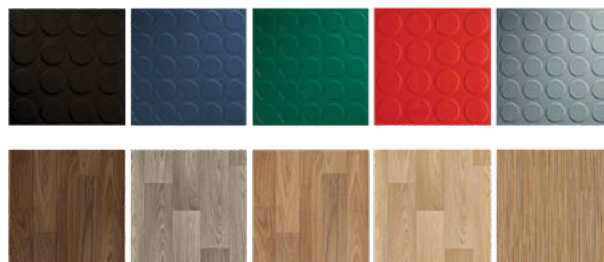
## AUTOMATISME DE PORTES

En option: ouverture et fermeture automatique des portes avec temporisation. Gestion des ouvertures de portes avec clé magnétique.



## REVÊTEMENT DE SOL

Sol de plateforme peut être couvert de caoutchouc de couleur différente ou vinyl de texture désirée.



## COLORIS

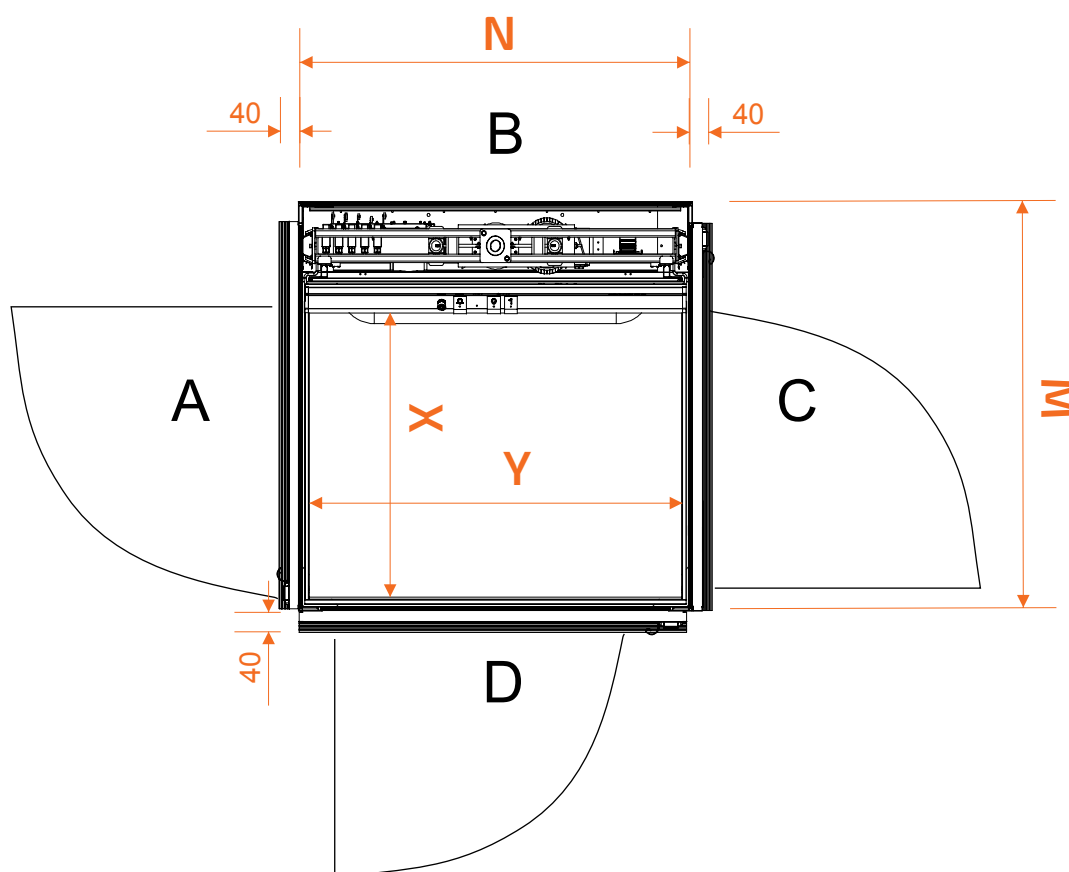
Personnalisation possible avec coloris RAL au choix.



## CARACTÉRISTIQUES TECHNIQUES

<b>Environnement</b>	Intérieur et extérieur
<b>Système de levage</b>	Électrique type vis écrou
<b>Charge nominale</b>	Jusqu'à 400 kg / Jusqu'à 5 personnes
<b>Vitesse</b>	0.15 m/sec (9 m/min)
<b>Hauteur de levage</b>	13 m maximum
<b>Nombre d'arrêts</b>	6 arrêts maximum
<b>Dimensions de la plateforme</b> (X x Y, mm)	1100 x 1400 1070 x 1485 *disponibles dimensions personnalisées
<b>Dimensions de la gaine hors-tout</b> (M x N, mm)	1500 x 1460 1460 x 1540 1540 x 1540
<b>Dimensions de porte</b> (largeur x profondeur, mm)	900 x 2000 (avec plateforme 1100 x 1400) 940 x 2000 *autres dimensions disponibles
<b>Dimensions du portillon</b> (largeur x profondeur, mm)	900 x 1300 (avec plateforme 1100 x 1400) 940 x 1300
<b>Configuration de la porte</b>	Ouverture à droite ou à gauche. 3 portes possibles par arrêt
<b>Panneaux de la gaine</b>	Profilés en aluminium avec vitrage ou panneaux sandwich isolés
<b>Couleurs standard</b>	RAL 9006 (aluminium gris clair) RAL 9010 (blanc pur) *toute couleur RAL disponible en option
<b>Départ/arrêt doux</b>	Vient en standard
<b>Alimentation électrique</b>	220 V – 230 V ou 380 V – 400 V. 50 ou 60 Hz
<b>Puissance du moteur</b>	2.2 kW
<b>Niveau sonore</b>	Moins de 70 dB
<b>Système de contrôle</b>	Micro informatique
<b>Sécurité</b>	Bords sensibles autour du plancher, Bouton d'arrêt d'urgence, Détecteur de surcharge, Alarme, Dispositif de secours en cas de panne de courant avec éclairage de secours, Descente d'urgence manuelle ou électrique avec batteries de secours

Compatible norme européenne EN 81 – 41. 2010 – CE





NOUS PENSONS CONSTAMMENT À DEMAIN, CAR NOUS SAVONS QUE LE SUCCÈS APPARTIENT À CEUX, QUI SONT CAPABLES D'ANTICIPER LES BESOINS DE LEURS CLIENTS.

NOUS AIMONS LES DÉFIS. NOUS SOMMES PRÊTS À HONORER LES COMMANDES PLUS VITE QUE LES AUTRES, ET HONORER LES COMMANDES REFUSÉES PAR D'AUTRES SOCIÉTÉS.



## **BARDUVA**

Liepkalnio str. 61, 02120 Vilnius, Lituanie

00 370 5 231 0770 (Tél)

00 370 5 231 0773 (Fax)

sales@barduva.eu

[www.barduva.eu](http://www.barduva.eu) · [www.platformlifts.eu](http://www.platformlifts.eu)